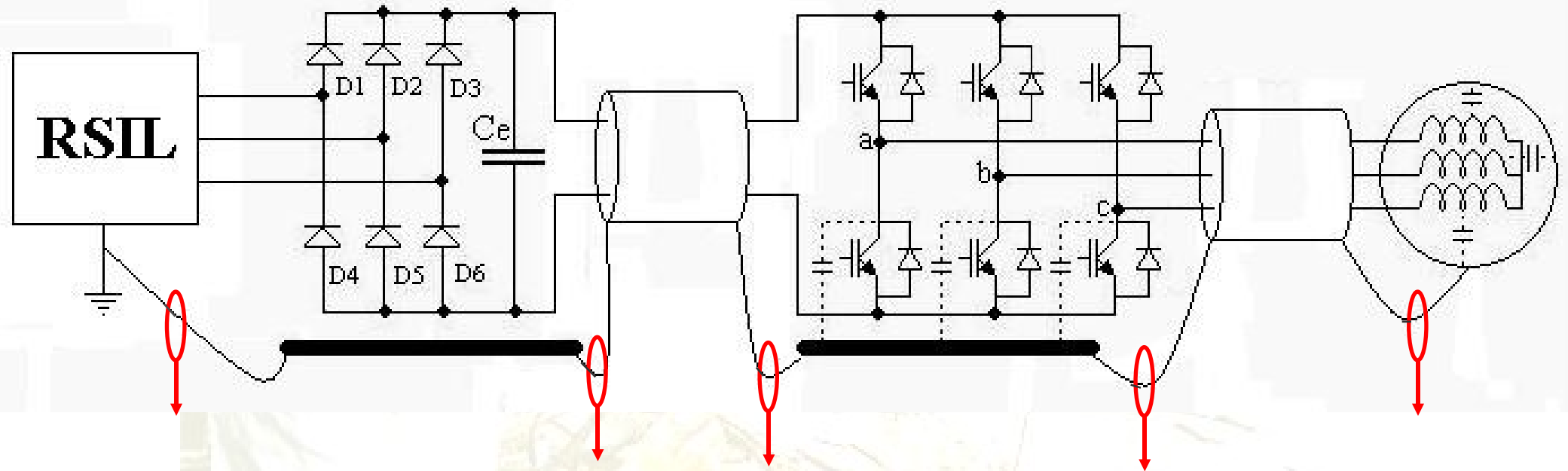


# ÉTUDE DU CHAMP ÉLECTROMAGNETIQUE RAYONNÉ PAR LE COURANT DE MODE COMMUN CIRCULANT SUR LES HARNAIS DE PUISSANCE EN AÉRONAUTIQUE



Jérôme GENOULAZ, Michel DUNAND, Labinal, *SAFRAN Group*

Bernard DEMOULIN, IEMN, Telice

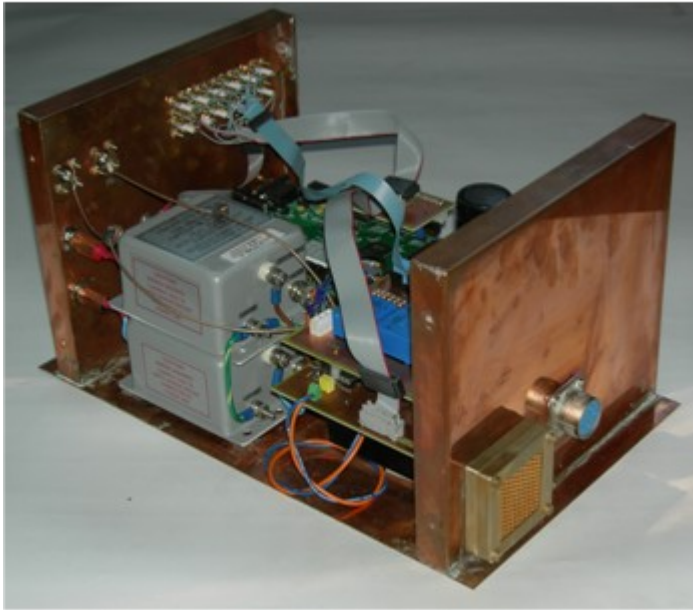
François Costa, Cyrille GAUTIER Satie, UniverSud



This document and the information contained are Labinal property and shall not be copied or disclosed to any third party without Labinal prior written authorization

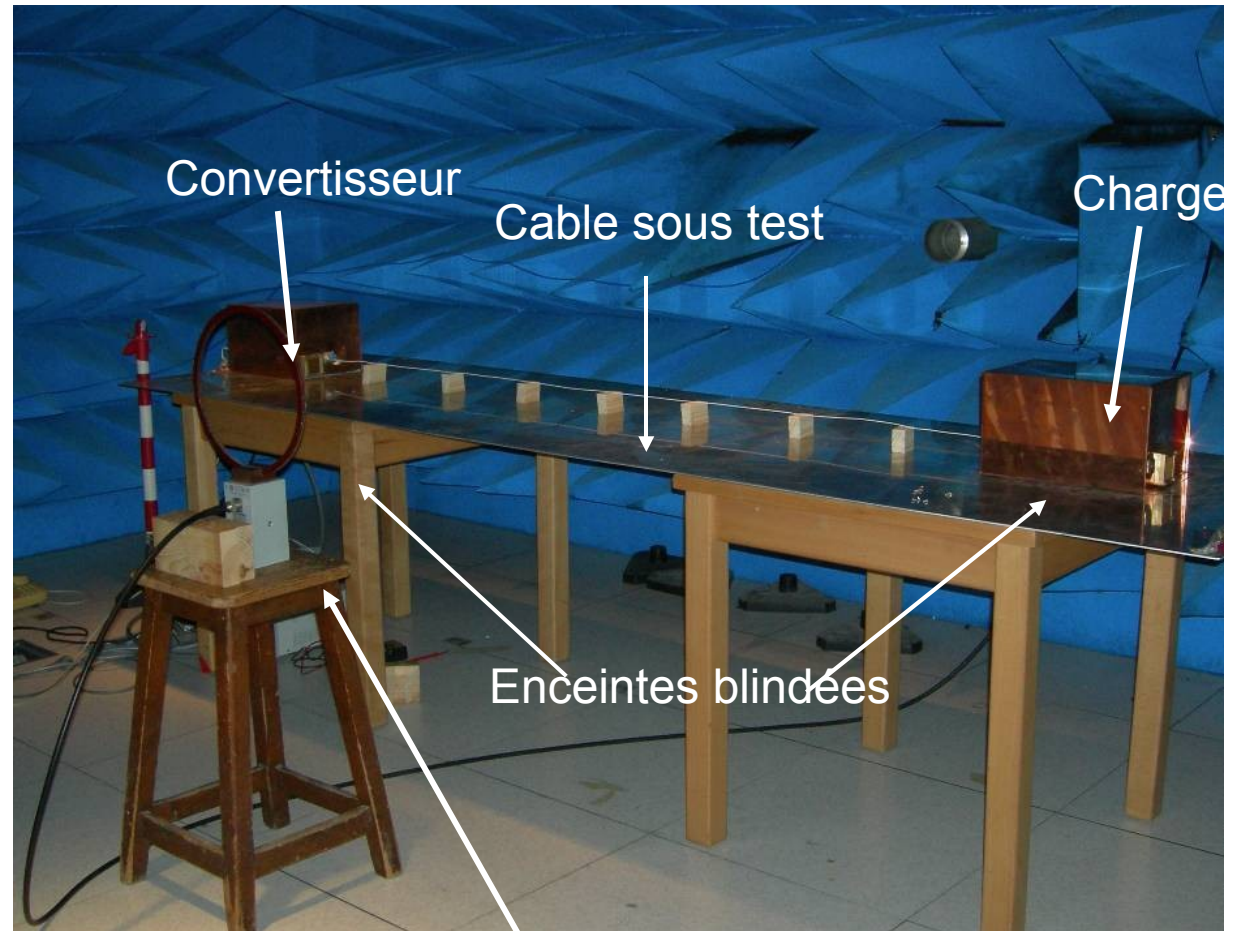


# ÉTUDE DU CHAMP ÉLECTROMAGNETIQUE RAYONNÉ



## SATiE

**Convertisseur 150 V / 4A**  
**Commande versatile (FPGA)**  
**MLI 250 Hz – 50 kHz**  
**Enceinte blindée + RSIL**



## TELICE: Mesure des champ rayonnés

Évaluation du courant de mode commun en fonction de la fréquence et de la position.  
Calcul théorique du champ rayonné par le câble comparé aux Mesures.

*This document and the information contained are Labinal property and shall not be copied or disclosed to any third party without Labinal prior written authorization*